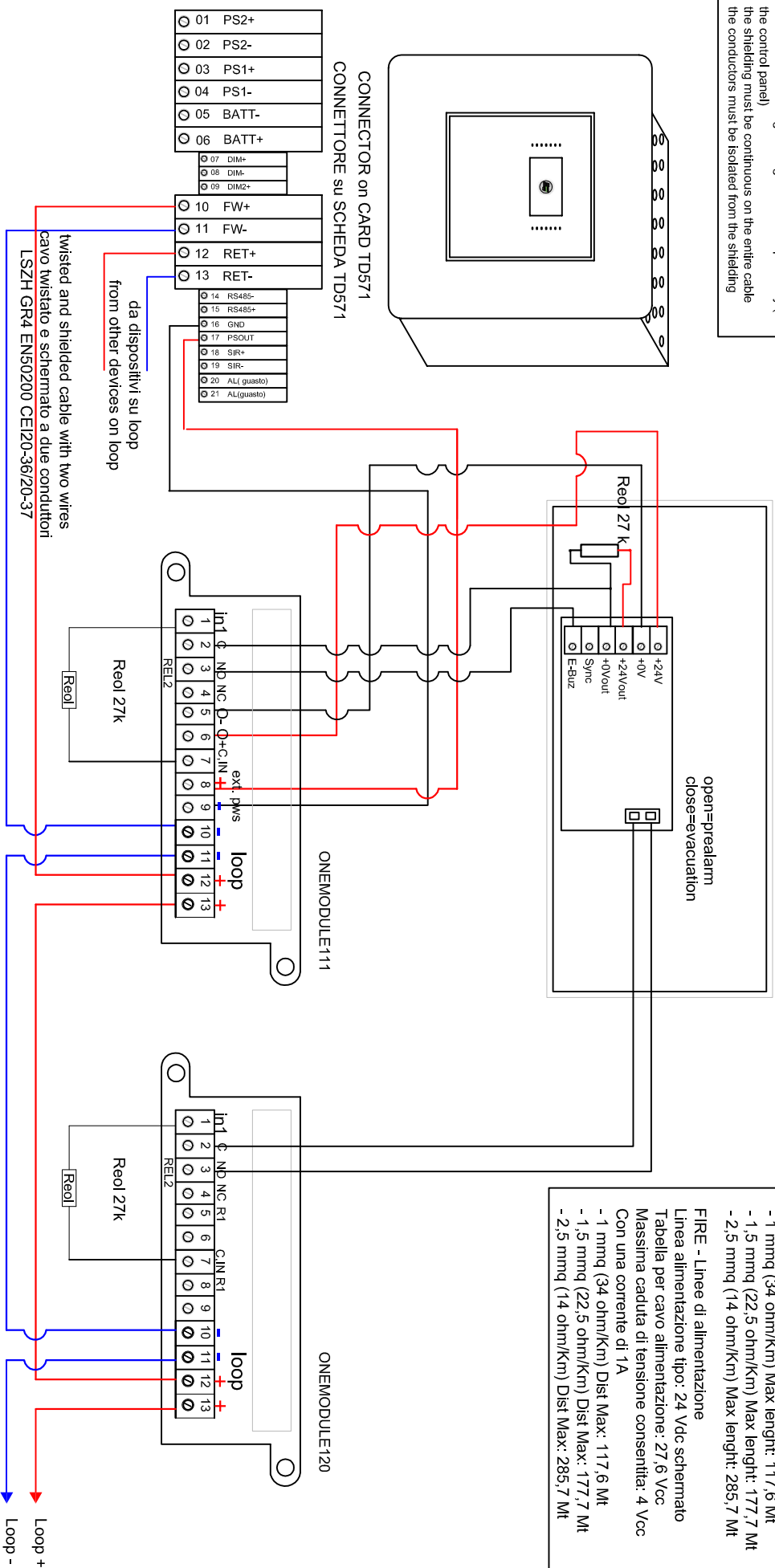


- IT
- collegare la schermatura a terra in un solo punto (in centrale)
 - la schermatura deve essere continua su tutto il cavo
 - i conduttori devono essere isolati dalla schermatura
- EN
- connect the shielding to the ground at one point only (at the control panel)
 - the shielding must be continuous on the entire cable
 - the conductors must be isolated from the shielding

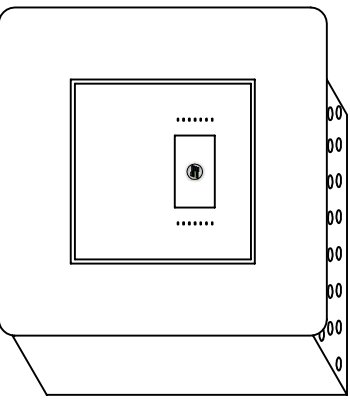
OPTICAL ACOUSTIC DISPLAY CONNECTION CABLAGGIO TARGA OTTICO ACUSTICA

mod. FD 5973



FIRE - Power supply lines
 Power cable type: 24 Vdc shielded
 Power supply cable chart: 27.6 Vcc
 Maximum voltage drop: 4 Vcc
 with 1A current
 - 1 mmq (34 ohm/Km) Max length: 117.6 Mt
 - 1.5 mmq (22.5 ohm/Km) Max length: 177.7 Mt
 - 2.5 mmq (14 ohm/Km) Max length: 285.7 Mt

FIRE - Linee di alimentazione
 Linea alimentazione tipo: 24 Vdc schermato
 Tabella per cavo alimentazione: 27.6 Vcc
 Massima caduta di tensione consentita: 4 Vcc
 Con una corrente di 1A
 - 1 mmq (34 ohm/Km) Dist Max: 117.6 Mt
 - 1.5 mmq (22.5 ohm/Km) Dist Max: 177.7 Mt
 - 2.5 mmq (14 ohm/Km) Dist Max: 285.7 Mt



CONNECTOR on CARD TD571
CONNETTORE su SCHEDA TD571

- 01 PS2+
- 02 PS2-
- 03 PS1+
- 04 PS1-
- 05 BATT-
- 06 BATT+
- 07 DIM+
- 08 DIM-
- 09 DIM2+
- 10 FW+
- 11 FW-
- 12 RET+
- 13 RET-
- 14 RS485-
- 15 RS485+
- 16 GND
- 17 PSCOUT
- 18 SIR+
- 19 SIR-
- 20 AL (guasto)
- 21 AL(guasto)

da dispositivi su loop
from other devices on loop

twisted and shielded cable with two wires
cavo twistato e schermato a due conduttori
LSZH GR4 EN50200 CEI20-36/20-37

Distances with detectors, modules I/O or call points (max 240 for loop)

- 1250 mt. 2x0.5 mmq
- 1850 mt. 2x0.75 mmq
- 2500 mt. 2x1 mmq
- 3500 mt. 2x1.5 mmq
- 5000 mt. 2x2.5 mmq

For addressable sounder or wireless receivers the distance depends on the quantity of devices.

Distanze con sensori, moduli I/O o pulsanti (max 240 per loop)

- 1250 mt. 2x0.5 mmq
- 1850 mt. 2x0.75 mmq
- 2500 mt. 2x1 mmq
- 3500 mt. 2x1.5 mmq
- 5000 mt. 2x2.5 mmq

Per sirene indirizzate o ricevitori via radio la distanza viene dimensionata in funzione del numero di dispositivi.

	TELEDATA
MOD. ONE	20132 MILANO - Via Giulietti, 8
mod. FD 5973+	Tel. +39 02-2592795 +39 02-27201352 Fax +39 02-2593704
ONEMODULE111-120	
N°064_one	
FAMILY: FIRE SYSTEM	TYPE: ACOUSTIC OPTICAL DISPLAY PANELS